

标准科技创新标准项目奖申报书

（ 2023 年度）

项目名称：《扩孔自锁锚固技术规程》

申报单位：武大巨成结构股份有限公司

推荐单位：中国工程建设标准化协会砌体结构专业委员会

申报日期：2023 年 6 月 1 日

标准科技创新标准项目奖申报书

（ 2023 年度）

一、标准基本情况

项目编号	E23113-18				
标准名称	《扩孔自锁锚固技术规程》				
标准类别	团体标准				
分类-行业-专业	建筑工程	行业	建筑工程	专业	建筑结构、地基基础
主编单位	武大巨成结构股份有限公司、武汉大学				
批准部门	中国工程建设标准化协会				
标准发布时间	2021-01-29	标准实施时间	2021-06-01		
申报单位	武大巨成结构股份有限公司				
推荐单位	中国工程建设标准化协会砌体结构专业委员会				
主要完成单位	武大巨成结构股份有限公司、武汉大学、中国水利水电第八工程局有限公司、中南建筑设计院股份有限公司、中信建筑设计研究总院有限公司、中国电力工程顾问集团中南电力设计院有限公司、长江勘测规划设计研究有限责任公司				
主要完成人	周剑波、高作平、何英明、陈明祥、卢亦焱、李北星、高宗余、李霆、丘建金、于永军				
计划名称及编号	【关于印发《2018 年第一批协会标准制订、修订计划》的通知】 (建标协字[2018]015 号)				

二、标准简介

2.1. 标准编制的目的（字数 300 字以内）

作为国内首部涉及扩孔自锁锚固技术的工程技术规程，本规程旨在为设计人员提供根据工程要求、混凝土和岩石材料性质、锚杆长度及承载力大小、现场条件和施工方法等因素选择锚杆类型的原则，给出计算扩孔自锁锚杆承载力的相关参数和计算公式；为施工人员给出操作性强的施工工艺及质量控制要求；为检测人员提供质量检查和验收的项目内容、方法、合格标准等，使设计、施工、质量检查和验收各环节都在本规程的指导下进行，确保自锁锚杆工程质量。

2.2. 主要技术创新点（字数 800 字以内）

技术创新点一：研发了扩孔自锁锚固新技术。通过理论与试验研究，揭示了扩孔自锁锚杆的锚固机理，建立了扩孔自锁锚杆锚固破坏模式及力学模型，解决了传统化学锚固工程中存在的耐水（耐湿）、耐温、耐腐蚀等耐久性问题。

技术创新点二：研发了瞬时预应力自锁锚固、单锚头预应力自锁锚固与超大预应力多重自锁锚固三种预应力自锁锚固新技术。仅通过机械自锁，可实现瞬时施加预应力锚固的功能；通过对单锚锚固孔底注浆至五倍孔径深度，注浆体固化后，可实现单锚预应力 1000kN 及以上；通过多重自锁锚固可实现超大预应力（单孔 2000kN）锚固的功能。

技术创新点三：研制了扩孔自锁锚杆锚固系列产品、施工机具及检测装置，建立了岩石与混凝土扩孔自锁锚杆设计方法及施工工艺，编制了自锁锚固技术的有关规程，形成了扩孔自锁锚固成套技术体系。

2.3. 标准应用推广及效益情况（字数 300 字以内）

扩孔自锁锚固技术目前已在建筑物改造加固、地下工程抗浮、桥台锚固、高铁无砟轨道板锚固、水工结构加固、风电基础锚固等岩石与混凝土结构后锚固千余例工程中成功应用，产值超 5 亿元，取得了显著的技术经济和社会效益。

三、主要科技创新

3.1 编制背景和总体思路

锚杆锚固技术在土木工程中应用广泛，在新建工程中主要用于基础锚固、边坡支护、洞室支护等，在既有建筑物改造加固中主要用于新老结构连接、结构后锚固等工程。

传统的锚杆锚固为粘结锚固，是通过在直孔中灌注砂浆或树脂类高分子材料形成的粘结作用提供锚固力。砂浆锚杆锚固应用历史百年以上，其特点是砂浆固化时间长、粘结强度低、锚固段长等；进入 20 世纪 90 年代后，树脂类高分子材料由于固化快、粘结强度高、工艺简单，使得化学植筋技术迅速占领了国际国内市场。但是树脂类高分子材料有其自身的缺陷，即耐温、耐湿、耐侯性能差，设计使用寿命一般为 30 年。故砂浆锚杆和化学植筋锚固技术都具有性能缺陷，使用中存在一定的安全隐患。针对上述传统锚固技术中存在的问题，武大巨成结构股份有限公司联合武汉大学开展了岩石与混凝土扩孔自锁锚固关键技术及成套产品的研发。

经过多年工程实际使用与大量试验对比，自锁锚杆产品相较于传统化学植筋，有以下优势：

- (1) 克服了化学锚固存在的耐久性差、怕高温、对环境湿度有较高要求的问题；
- (2) 锚固更加可靠，只有两种破坏形式（混凝土锥体破坏与锚杆拔断）；
- (3) 锚固深度更浅，只有传统化学植筋深度的 2/3。

武大巨成结构股份有限公司历经近二十年的研究，掌握了扩孔自锁锚杆材料、型式、制造、安装等一整套技术资料 and 试验数据，取得了百余项发明专利与实用新型专利。但到目前为止，还没有适合于扩孔自锁锚杆设计和施工的规范规程，设计、施工人员无章可循，给该项技术的推广应用带来不便。因此编制岩石与混凝土自锁锚固技术规程，在全省乃至全国推广应用该项技术，使之取得更大的社会效益的条件已经成熟。

3.2 主要技术创新点及主要内容（分段描述项目主要创新点及创新点的主要内容，每项技术创新点要说明该项技术创新支撑材料的类别和附件序号）

技术创新点一：研发了扩孔自锁锚固新技术。通过理论与试验研究，揭示了扩孔自锁锚杆的锚固机理，建立了扩孔自锁锚杆锚固破坏模式及力学模型，解决了传统化学锚固工程中存在的耐水（耐湿）、耐温、耐腐蚀等耐久性问题。（支撑材料：授权发明专利：ZL201510045687.5、ZL200910272493.3、ZL201510870416.3、ZL02138777.X）（其他证明附件 1，2，3，4）

（1）发明了一种扩孔钻头，可将岩石与混凝土基体上的直孔孔底切削形成正锥面；发明了一种自锁锚杆，锚杆端部切槽，将带有楔块的锚杆一同插入孔内，对锚杆加压，楔块楔入切槽内使锚杆端部张开形成锁键，锁键与扩孔壁产生机械咬合从而提供锚固力。当自锁锚杆拉拔时，扩孔壁对张开的锚杆端部产生压力，楔块张开的角度为最佳摩擦角，保证了楔块与锚杆具有足够的摩擦力而形成自锁（如图 1 所示）。同时，利用注入的高强无收缩水泥基注浆材料对杆体进行保护，并将被锚固体与自锁锚杆粘结成整体，形成完整的自锁锚固体系。锚固系统与被锚固体同寿命，解决了锚固工程中耐水、耐温、耐腐蚀等耐久性问题。

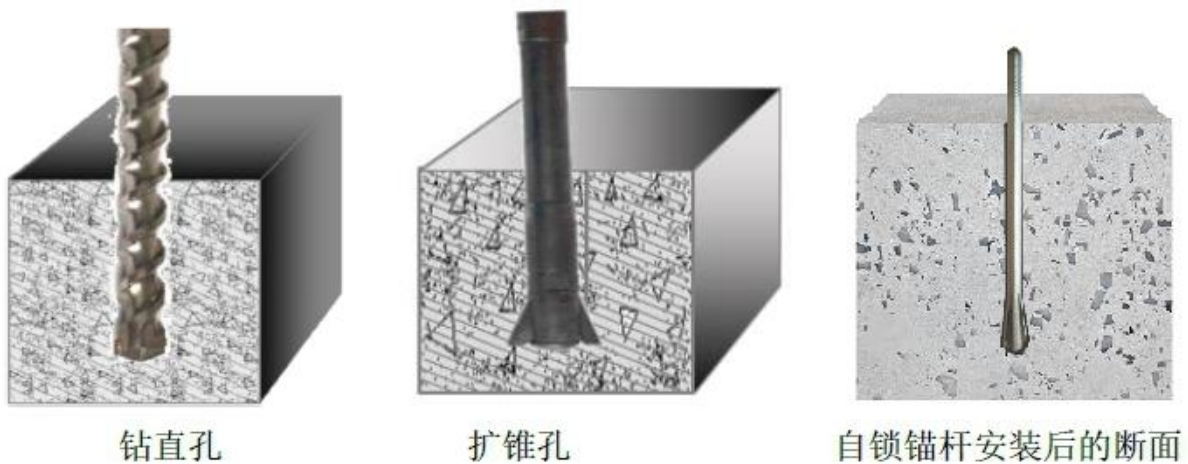


图 1 自锁锚杆原理图

（2）通过理论与试验研究，发现了扩孔自锁锚固系统的两种破坏模式：杆体拔断和基材锥体破坏。与常规的直孔粘结锚固比较，自锁锚固无拔出的滑移破坏模式，且相同荷载作用下自锁锚固位移比粘结锚固小 20%及以上。

（3）通过理论与试验研究，建立了岩石与混凝土自锁锚头锚固力的计算公式。

①对应岩石锚杆：其内锚头的自锁锚固力标准值按式（3-1）计算：

$$N_{t2k} = \alpha_l \beta_l f_{rk} A_{ln} \quad (3-1)$$

式中： α_l ——岩石锚杆围压放大系数，取 2.6；

β_l ——局部抗压强度提高系数，取 3.0；

f_{rk} —— 岩石饱和单轴抗压强度标准值 (MPa)。

A_{ln} —— 岩石局部受压垂直投影面积 (mm^2)；

②对应混凝土锚杆：内锚头的自锁锚固力标准值按式 (3-2) 计算：

$$N_{t2} = 2.52 \beta_c \beta_l f_c A_{ln} \quad (3-2)$$

式中： A_{ln} —— 混凝土局部受压垂直投影面积 (mm^2)；

β_c —— 混凝土强度影响系数，当混凝土强度等级不超过 C50 时，取 1.0；
当混凝土强度等级为 C80 时，取 0.8；中间线性插值。

β_l —— 局部抗压强度提高系数，取 3.0；

f_c —— 混凝土轴心抗压强度设计值 (N/mm^2)。

技术创新点二：研发了瞬时预应力自锁锚固、单锚头预应力自锁锚固与超大预应力多重自锁锚固三种预应力自锁锚固新技术。仅通过机械自锁，可实现瞬时施加预应力锚固的功能；通过对单锚锚固孔底注浆至五倍孔径深度，注浆体固化后，可实现单锚预应力 1000kN 及以上；通过多重自锁锚固可实现超大预应力（单孔 2000kN）锚固的功能。（支撑材料：授权发明专利：ZL200910061143.2、ZL201610768558.3、ZL201210013314.6、ZL201410446440.X、ZL201410446446.7、ZL201510870416.3、ZL02138777.X）（附件 5，6，7，8，9，3，10）

(1) 针对应急抢险、防岩爆、快速支护等需要快速锚固的工程，在不注浆的条件下，利用自锁锚杆端部锁键咬合来提供锚固力，可实现瞬时施加预应力的功能，施加的预应力值可达杆体设计强度 35%及以上；

(2) 针对桥台锚固、水工闸墩加固、风电基础锚固等需要预应力锚固的工程，开发了带锥台座的正锥体自锁锚头和倒锥体自锁锚头，锚头通过锥台座与精轧螺纹钢、多束钢绞线、碳纤维棒等高强线材连接形成锚杆，孔底注浆至 5 倍孔径深度，待浆体固化后与扩孔自锁锚头形成锚固体，可实现单锚预应力 1000kN 及以上；

(3) 南水北调中线工程丹江口大坝加高加固项目，20 个闸墩加高 14.6m，每个闸墩需设置 5 孔锚杆，每孔锚杆施加 2000kN 竖向预应力进行加固，以提高闸墩的整体性和耐久性。由于设计的竖向预应力过大，常规粘结锚固存在预应力损失大、锚固系统可靠性差的问题，决定采用扩孔自锁锚杆锚固技术。为了解决单锚头周围混凝土应力过大的技术难题，发明了超大预应力多重自锁锚杆，通过三层锚头来实现单孔锚杆预应力 2000kN。单孔孔深 40m，分别在孔深 40m、35m 和 30m 处施加 800kN、600kN 和 600kN 预应力（如图 2 所示）。

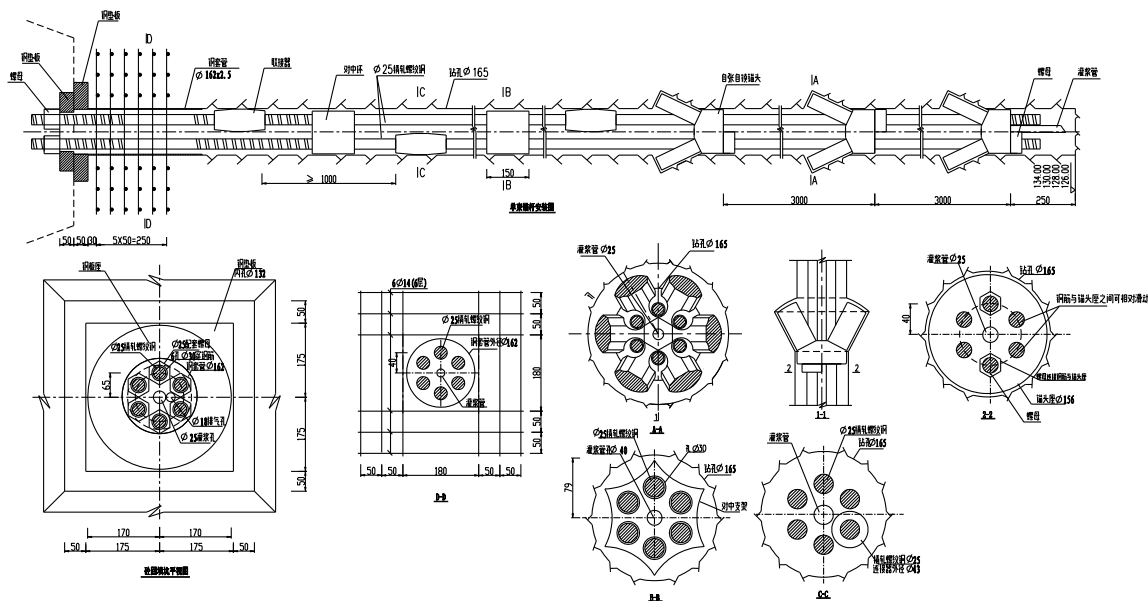
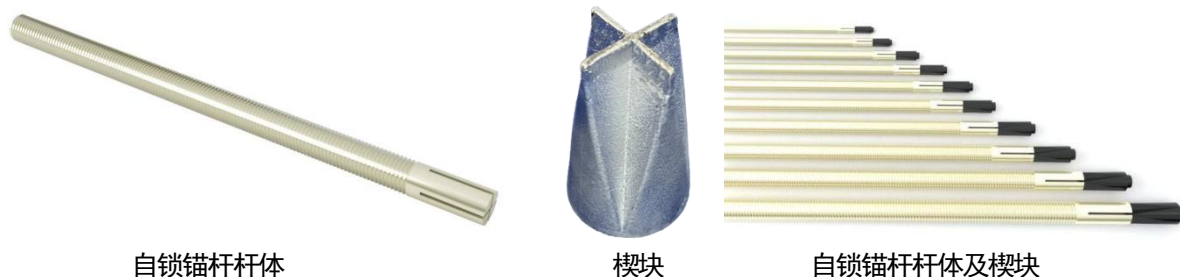


图2 2000kN 多层扩孔自锁锚杆设计图

技术创新点三：研制了扩孔自锁锚杆锚固系列产品、施工机具及检测装置，建立了岩石与混凝土扩孔自锁锚杆设计方法及施工工艺，编制了自锁锚固技术的有关规程，形成了扩孔自锁锚固成套技术体系。（支撑材料：授权发明专利：ZL200910208636.4、ZL02138777.X）（附件 11，10）

（1）开发了自锁锚固系列产品与机具（如图 3、4 所示）：自锁锚杆、高强无收缩水泥基注浆材料（流态型、稠态型）、扩孔钻头、扩孔钻杆、锚杆安装器、测孔仪，主编了武大巨成结构股份有限公司企业标准 QWDJC 012-2018《JCZ 自锁锚杆用水泥基注浆料》、QWDJC 013-2018《JCZ 自锁锚杆用杆体》、QWDJC 014-2018《JCZ 自锁锚杆用楔块》、QWDJC 015-2018《JCZ 自锁锚杆用扩孔钻头》。

（2）建立了岩石与混凝土扩孔自锁锚杆设计方法及施工工艺，编制了湖北省地方规程《岩石与混凝土自锁锚固技术规程》DB42/T 1488-2018，中国工程建设标准化协会标准《扩孔自锁锚固技术规程》T/CECS 813—2021。





扩孔钻头



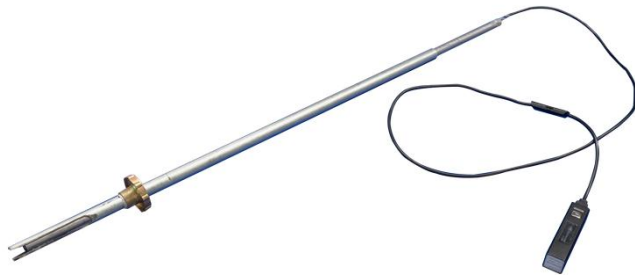
扩孔钻杆



可拆卸扩孔工具：扩孔钻头及配套钻杆



机械式测孔仪

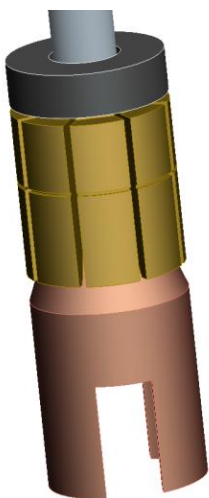


内窥式测孔仪

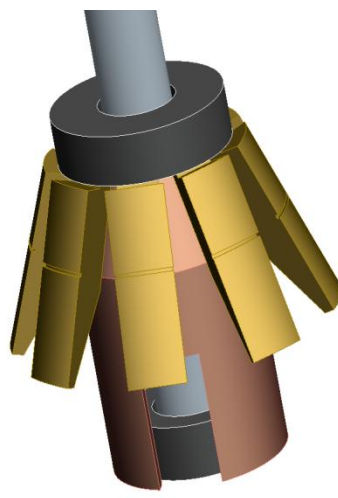


自锁锚杆用高弹模型注浆料

图3 替代化学植筋自锁锚杆系列产品与机具



张开前效果图



张开后效果图



实物图

图4 深孔锚杆自锁内锚头

四、推广应用情况、经济效益和社会效益

4.1. 推广应用情况（依据客观数据和情况准确填写，不做评价性描述。）

扩孔自锁锚固技术及产品已实现了产业化，在全国 30 多个省、市、自治区进行了应用，产值超 5 亿元。已在丹江口大坝加高加固工程、南水北调穿黄隧洞加固工程、天荒坪抽水蓄能电站库底廊道加固工程、丰城电厂冷却塔加固工程、武广高铁无砟轨道板锚固工程等千余项目中成功应用，并出口孟加拉国古拉邵电厂和帕亚拉电厂。随着《扩孔自锁锚固技术规程》T/CECS 813-2021 的推广，本技术和产品有望在中国和世界范围内替代化学植筋，并逐步推广应用于各行各业的锚固工程，促成锚固技术的革命性进步！

本项目成果扩孔自锁锚杆锚固系列产品已实现了产业化，在全国 30 多个省、市、自治区进行了应用，产值超 5 亿元。其中，替代化学植筋工程案例 400 余项，产值超 2 亿元；用于抗浮锚杆工程案例 100 余项，产值超 1.6 亿元；其它岩石与混凝土自锁锚杆应用工程产值超 1.4 亿元。同时，扩孔自锁锚固技术与产品的应用为业主单位节约了工期、节省了投资，间接经济效益显著。

4.2. 效益情况（包括社会效益、经济效益和环境效益等，以及技术进步对经济社会发展的贡献等）、推动技术进步的作用及对经济社会发展的贡献

采用扩孔自锁锚固技术，使被锚固体与基材连为整体，能充分发挥扩孔自锁锚杆锚固力大的优势，减小锚固段长度。应用二十年来，扩孔自锁锚杆在地下工程抗浮、桥台锚固、铁轨锚固、水工结构、风电很多领域得到应用。对于增加建（构）筑物安全，缩短工期，救灾抢险，节省投资起到了很好的作用。

扩孔自锁锚固技术与产品属于国内外首创，技术上较传统的锚固技术更安全可靠，并有利于缩短工期，尤其适用于应急抢险，具有很好的社会效益。扩孔自锁锚杆有望在中国和世界范围内取代化学植筋，促成锚固技术的革命性进步！

本项目成果已申请专利 163 项，授权 92 项。其中授权发明专利 23 项，授权实用新型专利 17 项，授权外观设计专利 52 项。

项目成果已在建筑物改造加固、地下工程抗浮、桥台锚固、高铁无砟轨道板锚固、水工结构加固、风电基础锚固等岩石与混凝土结构后锚固千余例工程中成功应用，产值超 5 亿元，取得了显著的技术经济和社会效益：

（1）技术上更安全可靠。扩孔自锁锚固形成的锚固体系与被锚固体有相同的耐温、耐湿、耐老化性能，使设计师和用户都可以放心使用，有望替代化学植筋形成千亿级市场规模。

（2）经济效益显著。例如，扩孔自锁锚固技术用于抗浮桩工程，可节省投资约 30%，缩短工期约二分之一，甚至实现零工期。

（3）解决国家重大工程中的相关技术难题。例如，南水北调中线工程丹江口大坝加高加固项目使用了超大预应力多重自锁锚固技术，该工程采用预应力自锁锚杆 100 孔，每孔 2000kN 预应力。

（4）培养了一大批建筑物改造加固工程技术人才。本项目作为学研产一体化典型项目，在研究开发、试验、试制、推广应用中，培养了二十多名硕士和博士生，以及一大批专业工程技术人员，为我国建筑物改造加固产业输送了人才。

五、主要证明目录

5.1 应用情况证明（检测报告、验收证明、同样评议、成果鉴定证明等）（限 10 个）

序号	应用单位名称	应用成果名称	应用单位联系人	应用起始时间	应用完成时间
1	华东天荒坪抽水蓄能有限责任公司 上水库库底廊道补充加固工程	扩孔自锁锚固技术	黄小应 0572-5041888	2002.1	2005.1
2	中铁十六局武广客运专线 TJIII 标一项目队 无砟轨道道床板裂缝处理工程	扩孔自锁锚固技术	许工 15927139586	2009.3	2009.4
3	中国建筑第二工程局有限公司（沪） 武汉经开万达广场地下室抗浮自锁锚杆工程	扩孔自锁锚固技术	021-61049302	2010.7	2010.8
4	长江勘测规划设计研究有限责任公司 丹江口大坝初期工程溢流坝闸墩加固	扩孔自锁锚固技术	陈志康 027-82829210	2012.7	2012.10
5	五矿二十三冶建设集团第二工程有限公司 -华晨国际商业中心项目地下室抗浮锚杆工程	扩孔自锁锚固技术	肖玉平 13357338688	2015.10	2016.6
6	长沙银太纺织有限公司裕湘医院-长沙裕湘医院项目地下室抗浮锚杆工程	扩孔自锁锚固技术	龙泽树 15367917761	2017.2	2017.4
7	大理乐居房地产开发有限公司 凤仪庄园四期地下室抗浮锚杆桩施工工程	扩孔自锁锚固技术	杨桂龙 15987111637	2018.2	2018.3
8	南水北调中线干线工程建设管理局 南水北调中线工程穿黄隧洞（A 洞）检查维护粘钢板施工	扩孔自锁锚固技术	010-88657319	2019.12	2020.1
9	中国电力工程顾问集团中南电力设计院有限公司 江西丰城电厂 7#冷却塔筒壁加固施工	扩孔自锁锚固技术	蔡轶 15007163800	2020.8	2021.1
10	湖北建工集团第三建筑工程有限公司 武汉工程大学研究生公寓、单身教职工宿舍项目地下室抗浮自锁锚杆工程	扩孔自锁锚固技术	027-68786620	2022.5	2022.6

5.2 效益证明目录（限 10 个）

序号	效益类别	证明方	名称（20 字内）	联系电话	效益产生的时间	项目收入(万元)	备注
1	社会效益	湖北省土木建筑学会	科学技术成果评价证书	027-68873320	2019.5	/	成果达到国际领先水平
2	社会效益	中国水力发电工程学会	水力发电科学技术奖	/	2016.12	/	特等奖

3	社会效益	科学技术部火炬高技术产业开发中心	国家火炬计划产业化示范项目	/	2014.10	/	/
4	经济效益	五矿二十三冶建设集团有限公司	华晨国际商业中心项目地下室抗浮锚杆工程	0731-85170677	2015.11	719.24	/
5	经济效益	中建三局集团有限公司	中建光谷之星项目G、I地块自锁抗浮锚杆工程	027-65276668	2016.7	630.75	/
6	经济效益	大理乐居房地产开发有限公司	凤仪庄园四期地下室抗浮锚杆桩施工工程	杨桂龙 15987111637	2018.1	294.318	/
7	经济效益	中建三局集团有限公司	鄂州市城南棚户区改造项目抗浮锚杆工程	027-65276668	2019.9	1056.76	/
8	经济效益	中铁十二局集团电气化工程有限公司	上饶市城东医院抗浮锚杆工程	022-58096860	2020.11	308.26	/
9	经济效益	深圳市建筑工务署工程管理中心	南方科技大学医学院东江水源隧洞内加固工程	沙胜军 15889780001	2021.2	818.28	/
10	经济效益	中建三局集团有限公司	鄂州市公共卫生临床中心抗浮锚杆工程	027-65276668	2021.5	553.83	/

5.3 代表性论文、著作情况（限 10 篇）

序号	论文、著作名称	刊名/出版社	论文、著作的作者	年、卷、期页码
1	无机快速锚固灌注材料的性能与应用研究	水利水电技术	李北星, 陈明祥, 高作平	2003 第 34 卷 第 6 期 P36-38
2	自锁锚固技术在风轮机岩石基础中的应用	武汉大学学报(工学版)	高作平, 周剑波, 秦文科, 陈幼康	2012 第 45 卷增刊 第 A1 期 P132-135
3	地下输水隧洞加固方案与有限元分析研究	水利规划与设计	曹小武, 谭星舟, 周剑波	2018 第 12 期 P151-155
4	自锁锚杆在风机基础改造中的应用研究	武汉大学学报(工学版)	廖杰洪, 谭星舟, 陈明祥, 高作平	2020 第 53 卷 第 A1 期 P274-277
5	某汽机基础加固改造的有限元分析及试验研究	武汉大学学报(工学版)	廖杰洪, 周志勇, 李明, 胡俊杰, 陈明祥	2021 第 54 卷 第 A2 期 P14-20

六、主要完成单位情况表

排名	1	单位名称	武大巨成结构股份有限公司
对本标准实质性的贡献 (限 200 字)	主要负责本标准的立项、编制、送审、报批等工作。负责总体技术方案制定、可行性研究、产品定型等，还负责扩孔自锁锚固技术产品的试制、改进、试验以及产品的生产推广应用等，研制了扩孔自锁锚固系列产品与施工机具，同时，持续提供了该项目的经费。		
单位地址	湖北省武汉市东湖新技术开发区 武大园路 4 号巨成大厦	开户行所在地	湖北武汉
银行开户行	汉口银行武汉市光谷分行	银行账号	005041000318088
联系人	刘佳	手机号	18971276664

排名	2	单位名称	武汉大学
对本标准实质性的贡献	主要负责技术内容分析、技术路线确定、技术优化等，研发了扩孔自锁锚固新技术。通过理论与试验研究，揭示了扩孔自锁锚杆的锚固机理，建立了扩孔自锁锚杆锚固破坏模式及力学模型，解决了传统化学锚固工程中耐水（耐湿）、耐温、耐腐蚀等耐久性问题，参与编制本标准第 3、4 章节。		
单位地址	湖北省武汉市武昌区珞珈山路 16 号		
联系人	周志勇 13707191524		

排名	3	单位名称	中国水利水电第八工程局有限公司
对本标准实质性的贡献	参与编制本标准第 7 章节，主要负责收集分析扩孔自锁锚固技术在水利水电行业的应用情况，并推广应用。		
单位地址	湖南省长沙市天心区常青路 8 号		
联系人	曾凡杜 13875901346		

排名	4	单位名称	中南建筑设计院股份有限公司
对本标准实质性的贡献	参与编制本标准第 3 章节，主要负责收集分析扩孔自锁锚固技术在建筑行业的应用情况，并推广应用。		
单位地址	湖北省武汉市武昌区中南二路 2 号		
联系人	彭林立 15927350861		

排名	5	单位名称	中信建筑设计研究总院有限公司
对本标准实质性的贡献	参与编制本标准第4章节，主要负责收集分析扩孔自锁锚固技术在建筑行业的应用情况，并推广应用。		
单位地址	湖北省武汉市江岸区四唯路8号		
联系人	李 治 13971106658		

排名	6	单位名称	中国电力工程顾问集团中南电力设计院有限公司
对本标准实质性的贡献	参与编制本标准第6章节，主要负责收集分析扩孔自锁锚固技术在电力行业的应用情况，并推广应用。		
单位地址	湖北省武汉市武昌区中南二路12号		
联系人	陈守祥 13886034339		

排名	7	单位名称	长江勘测规划设计研究有限责任公司
对本标准实质性的贡献	参与编制本标准第6章节，主要负责收集分析扩孔自锁锚固技术在水利行业的应用情况，并推广应用。		
单位地址	湖北省武汉市江岸区解放大道1863号		
联系人	吴德绪 13507153380		

排名	8	单位名称	中铁大桥勘测设计院集团有限公司
对本标准实质性的贡献	参与编制本标准第6章节，主要负责收集分析扩孔自锁锚固技术在铁路行业的应用情况，并推广应用。		
单位地址	湖北省武汉市沌口经济开发区博学路8号		
联系人	贾恩实 15926230777		

七、主要完成人情况表

排 名	1	姓 名	周剑波	性 别	男
出生年月	1964.2	工作单位	武大巨成结构股份有限公司、武汉大学		
通讯地址	湖北省武汉市武昌区珞珈山路 16 号			移动电话	13707191524
所学专业	结构力学			技术职称	副教授
对本项目 技术创造 性贡献：	参与编制本标准第 3、4、5、6、8 等章节，对技术创新点 1、2、3 做出了原创性贡献。1999 年首次提出了一种混凝土自锁插杆及配套的扩孔钻头（ZL 99 2 45555.3），参与提出了岩石与混凝土自锁锚固力试验力学模型，参与建立了设计方法和施工工艺，解决了当前后锚固技术化学锚固耐久性和耐候性差，机械锚固承载力和疲劳性能（包括抗震）性能差的问题。参与提出了预应力自锁锚固新方法：瞬时预应力自锁锚固技术及超大预应力多重自锁锚固技术。				

排 名	2	姓 名	高作平	性 别	男
出生年月	1956.9	工作单位	武大巨成结构股份有限公司		
通讯地址	湖北省武汉市东湖新技术开发区武大园路 4 号巨成大厦			移动电话	13907147399
所学专业	固体力学			技术职称	教授级高级工程师
对本项目 技术创造 性贡献：	是本标准项目负责人，对技术创新点 1、2、3 做出了突出性贡献。提出了扩孔自锁锚固力试验力学模型，建立了设计方法和施工工艺，解决了当前后锚固技术化学锚固耐久性和耐候性差，机械锚固承载力和疲劳性能（包括抗震）性能差的问题。提出了预应力自锁锚固新方法：瞬时预应力自锁锚固技术及超大预应力多重自锁锚固技术。主持研制了扩孔自锁锚固系列产品与施工机具，主持编制了自锁锚固技术相关的规程。				

排 名	3	姓 名	何英明	性 别	男
出生年月	1956.2	工作单位	武汉大学		
通讯地址	湖北省武汉市武昌区珞珈山路 16 号			移动电话	13971020573
所学专业	结构工程			技术职称	教授
对本项目 技术创造 性贡献：	负责本标准全部章节的审核，对技术创新点 1、3 做出了贡献。优化了锚头与扩孔钻头，设计了不同条件下注浆料性能（流态型、稠态型）。将扩孔自锁锚固系列产品与施工机具标准化，形成了标准的系列产品。				

排 名	4	姓 名	陈明祥	性 别	男
出生年月	1963.10	工作单位	武汉大学		
通讯地址	湖北省武汉市武昌区珞珈山路 16 号			移动电话	13807134736
所学专业	工程力学			技术职称	教授
对本项目 技术创造 性贡献:	参与编制本标准第 3、4 章节,对技术创新点 1、2、3 做出了重要贡献。参与提出了岩石与混凝土自锁锚固力试验力学模型,参与建立了设计方法和施工工艺,解决了当前后锚固技术化学锚固耐久性和耐候性差,机械锚固承载力和疲劳性能(包括抗震)性能差的问题。参与提出了预应力自锁锚固新方法:瞬时预应力自锁锚固技术及超大预应力多重自锁锚固技术。参与研制了扩孔自锁锚固系列产品与施工机具。				

排 名	5	姓 名	卢亦焱	性 别	男
出生年月	1965.9	工作单位	武汉大学		
通讯地址	湖北省武汉市武昌区珞珈山路 16 号			移动电话	13907163506
所学专业	水工结构工程			技术职称	教授
对本项目 技术创造 性贡献:	参与编制本标准第 3、4 章节,对技术创新点 1、2 做出了重要贡献。参与提出了岩石与混凝土自锁锚固力试验力学模型,参与建立了设计方法和施工工艺,解决了当前后锚固技术化学锚固耐久性和耐候性差,机械锚固承载力和疲劳性能(包括抗震)性能差的问题。参与提出了预应力自锁锚固新方法:瞬时预应力自锁锚固技术及超大预应力多重自锁锚固技术。				

排 名	6	姓 名	李北星	性 别	男
出生年月	1970.2	工作单位	武大巨成结构股份有限公司		
通讯地址	湖北省武汉市东湖新技术开发区武大园路 4 号巨成大厦			移动电话	13808694735
所学专业	无机非金属材料			技术职称	教授
对本项目 技术创造 性贡献:	参与编制本标准第 2、3、4、5、7 章节,对技术创新点 1、3 做出了重要贡献。研制了扩孔自锁锚固用高强无收缩水泥基注浆材料及其生产工艺,参与研制了扩孔自锁锚固系列产品与施工机具。				

排 名	7	姓 名	高宗余	性 别	男
出生年月	1964. 1	工作单位	中铁大桥勘测设计院集团有限公司		
通讯地址	湖北省武汉市沌口经济开发区博学路 8 号		移动电话	13907127746	
所学专业	桥梁工程		技术职称	教授级高级工程师	
对本项目 技术创造 性贡献:	参与编制本标准第 6 章节, 主要负责收集分析扩孔自锁锚固技术在桥梁行业的应用情况, 并推广应用。				

排 名	8	姓 名	李霆	性 别	男
出生年月	1963. 12	工作单位	中南建筑设计院有限公司		
通讯地址	湖北省武汉市武昌区中南二路 2 号		移动电话	13907178266	
所学专业	土木工程		技术职称	教授级高级工程师	
对本项目 技术创造 性贡献:	参与编制本标准第 3 章节, 主要负责收集分析扩孔自锁锚固技术在建筑行业的应用情况, 并推广应用。				

排 名	9	姓 名	丘建金	性 别	男
出生年月	1964. 11	工作单位	深圳市市政设计研究院有限公司		
通讯地址	广东省深圳市笋岗西路 3007 号市政设计大厦		移动电话	13802271766	
所学专业	岩土工程		技术职称	教授级高级工程师	
对本项目 技术创造 性贡献:	参与编制本标准第 4 章节, 主要负责收集分析扩孔自锁锚固技术在市政建筑行业的应用情况, 并推广应用。				

排 名	10	姓 名	于永军	性 别	男
出生年月	1971. 7	工作单位	中国水利水电第八工程局有限公司		
通讯地址	湖南省长沙市天心区常青路 8 号		移动电话	18975129992	
所学专业	水工建筑		技术职称	教授级高级工程师	
对本项目 技术创造 性贡献:	参与编制本标准第 7 章节, 主要负责收集分析扩孔自锁锚固技术在水利水电行业的应用情况, 并推广应用。				

八、申报单位公示证明

九、申报单位声明及推荐意见

本单位按照《中国工程建设标准化协会标准科技创新奖评选办法实施细则》有关规定和标准科技创新奖评审委员会对推荐工作的具体要求，提供了申报书及相关材料，并保证所提供的有关材料真实有效，且不存在任何违反《中华人民共和国保守国家秘密法》和《科学技术保密规定》等相关法律法规及侵犯他人知识产权的情形。本申报书中的相关资料未在国家科学技术奖中使用过，如有虚假，愿意承担相应责任并接受相应处理。如产生争议，保证积极配合调查处理工作。

申报单位（公章）：

申报单位（党政组织公章）：

年 月 日

年 月 日

十、推荐单位意见

推荐机构意见

推荐单位（公章）：

年 月 日

十一、推荐单位公示证明